

## 货车空气制动管系设计参数

本标准适用于铁路标准轨距新设计货车（敞、棚、平、罐、守车）空气制动管系设计参数。

1. 制动管系的工作压力为 $0.49\text{MPa}$ 。
2. 管件连接螺纹采用G B 3289.1~G B 3289.39—82附录A可锻铸铁管路连接件用管螺纹中A·2可锻铸铁管路连接件用 $55^\circ$ 圆锥管螺纹。
3. 制动主管的公称口径为 $32\text{mm}$ ，支管的公称口径为 $10, 15, 20, 25\text{mm}$ 。
4. 其于参数如图1、图2所示。

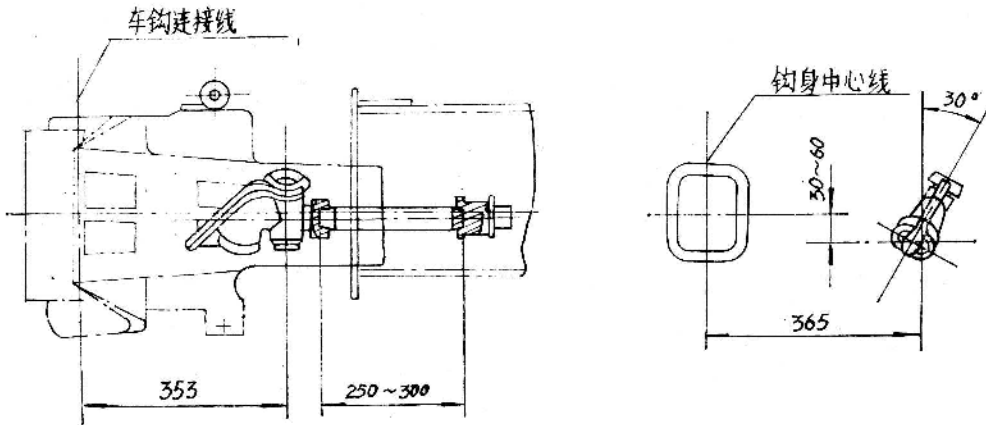


图1 车端管系位置尺寸